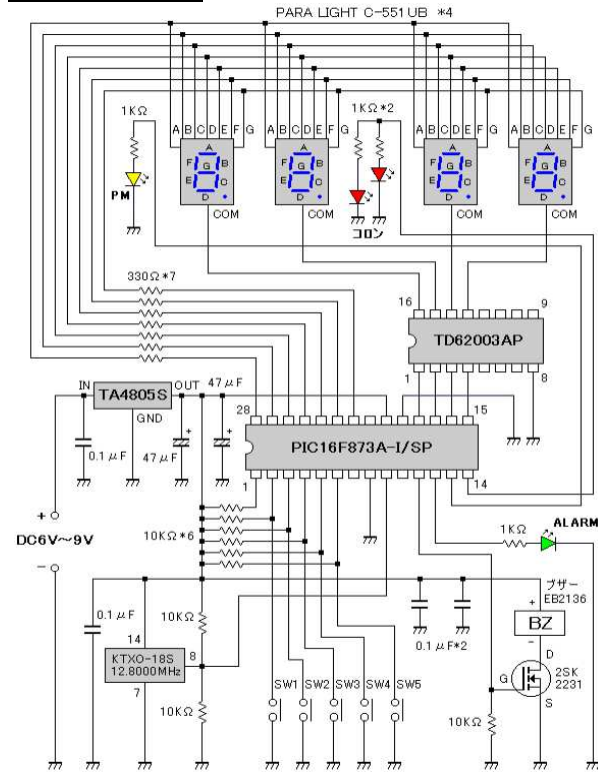


研究テーマ デジタルアラームクロック

1.制作の動機

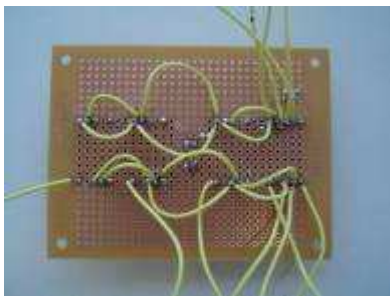
初めのうちは何を作るのかさえ悩んだが、自分が個人的に好きだった、デジタル時計はどうだろうかといった考えが浮び、なおかつ普段現物をあまり見ることのない7セグメントLEDを使用した時計を自分自身で制作するとどうなるかと考えると何かしらの楽しさを感じるようになったため、それを作ってみようと考えた。

2 全体の回路図

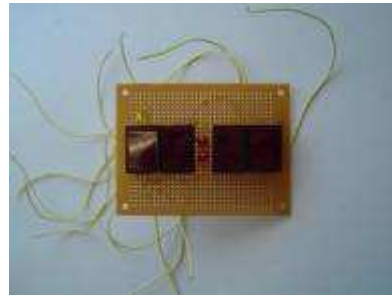


3. 製作途中

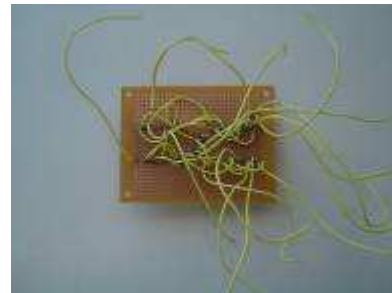
7セグメント LED 側



2 学期後半部



完成図 (表)



完成図 (裏)

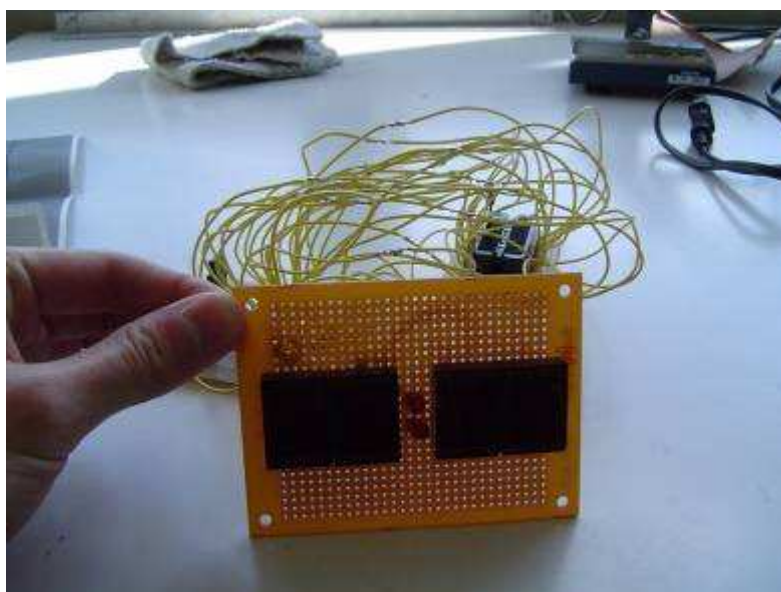
PIC+本体基盤 (PIC ソケットがなかったため、2つ作成した。)



本体基盤と PIC 側の基盤を統合



7セグメント LED 側と3つとも統合



完成図としての外観

4 感想

パーツの関係で生じた事情により、開始したときから立てた目標とは大幅に違った進行状況となってしまう、まだつけることのできていない肝心なアラーム機能となるブザーや電源、そして PIC をまだつけておらず、かなり漠然とした外観のみが完成した。反省すべきことでいえば、せっかく組んだ回路が間違っていたために再度修正したり、PIC のソケットをつけるのを忘れたしまったことでさらにすべきことを増やしてしまい、大幅な作業での差支えを作ってしまったりと大わらわなことになってしまったことであった。

もっとペースアップした上で、パーツの状況や回路の組み合わせをしっかりと確認して行うべきだったと思った。